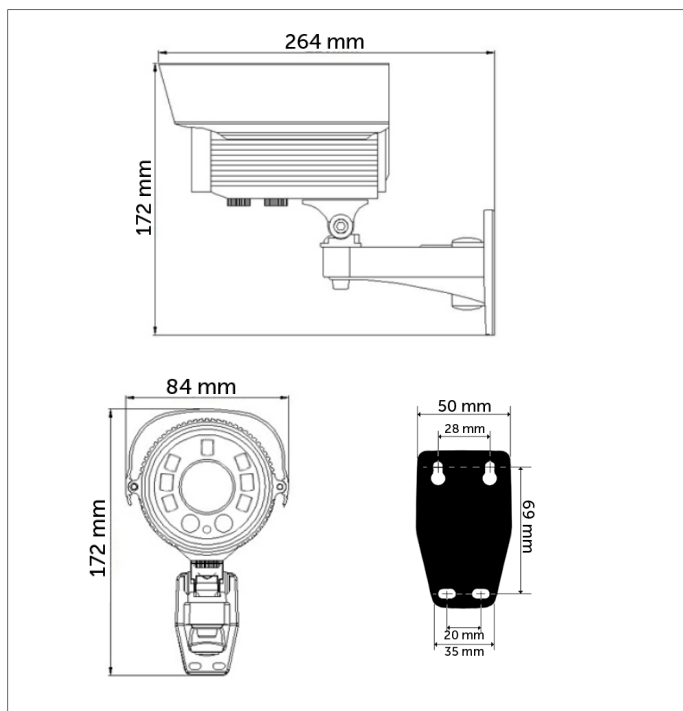


Kamera przemysłowa CV2242TV



Zdjęcie produktu



Schemat i rozmiary

CHARAKTERYSTYKA KAMERY

- Przetwornik: 1/2.8" 2MP CMOS Sony IMX322
- Rozdzielczość: 1920x1080 (2Mpx) - 25kl/s
- Czułość: 0lux (IR LED ON)
- Obiektyw: 2.8-12mm
- 2 diody III-generacji Array + 7 diod Piranha \varnothing 5 IR LED
- Promiennik podczerwieni o zasięgu 50m
- Mechaniczny filtr podczerwieni ICR
- Funkcje: AE, AWB, WDR, 2D DNR
- Możliwość zmiany trybu pracy (HD-CVI/ Analog)
- Menu OSD dostępne z poziomu rejestratora
- Klasa szczelności: IP66
- Zasilanie: DC12V

SPECYFIKACJA TECHNICZNA

CV2242TV	
Główne:	
Przetwornik	1/2.8" 2MP SONY EXMOR IMX322 CMOS
Rozdzielczość	(2Mpx) 1920x1080 - 25kl/s
Czułość	0lux (IR LED ON)
Obiektyw	2.8-12mm
Oświetlacz	2 diody Array + 7 diod Piranha ø5 IR LED (zasięg 50m)
Menu OSD	TAK (dostępne z poziomu rejestratora)
Stosunek sygnału do szumu	>50db (AGC OFF)
Obraz:	
Inne	AE, AWB, WDR, 2D DNR
System	PAL/NTSC
Dzień/Noc	ICR
Zmiana trybu pracy	TAK (HD-CVI/Analog)
Złącza:	
Wideo	1x 1V p-p, BNC, 75 Ohm
Zasilanie	DC 12V (gniazdo 5,5/2,1)
Funkcje:	
Synchronizacja	Wewnętrzna
Częstotliwość skanowania	NTSC: 15.734kHz(H) / PAL: 15.625kHz(H)
Obudowa	IP66, IK06
Pozostałe:	
Wilgotność	10% ~ 90% (bez kondensacji)
Temperatura pracy	-20°C ~ 50°C
Wymiary	84x172x264mm